



## Lampy operacyjne i zabiegowe

**NEXUS** OL-01/OL-02

**PROXY** OL-03

**ONYX** TL-01

# NEXUS, PROXY i ONYX

Lampy operacyjne i zabiegowe



Głowica lampy operacyjnej

## Nowoczesna stylistyka

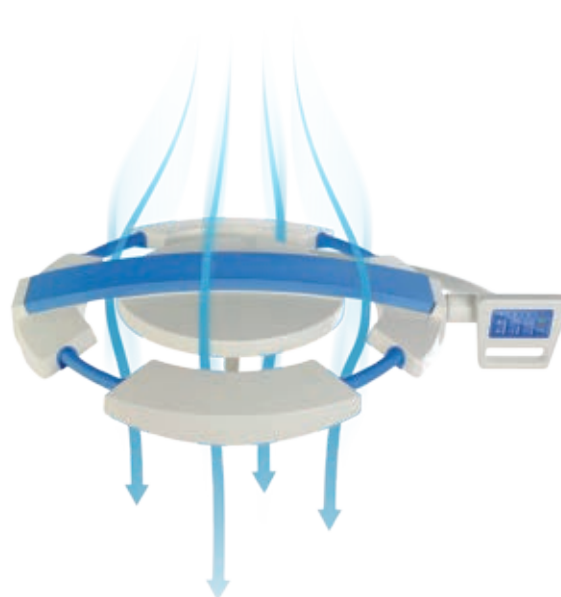
Lampy operacyjne NEXUS, PROXY oraz zabiegowe ONYX ze źródłem światła LED wyróżniają się innowacyjną technologią i nowoczesnym wyglądem.

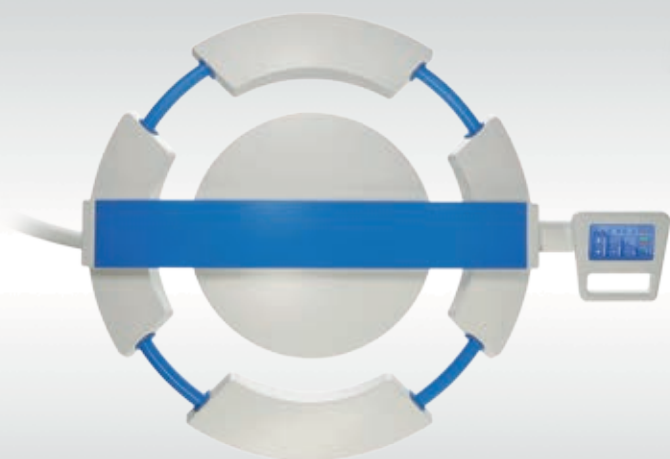
Niewielka waga czaszy, ergonomiczny kształt, wygodne uchwyty pozwalają na **łatwe i precyzyjne** ustawianie i pozycjonowanie lamp podczas operacji.

Szczelna, odporna na działanie czynników środowiskowych konstrukcja oraz gładkie powierzchnie gwarantują **łatwość dezynfekcji** i utrzymania czystości.

Ergonomiczny kształt obudowy lampy minimalizuje zakłócenie **nawiewu laminarnego** na sali operacyjnej.

Czasza lampy zapewnia optymalny przepływ powietrza

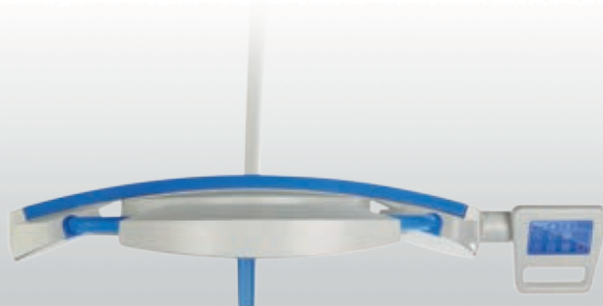




Widok z góry

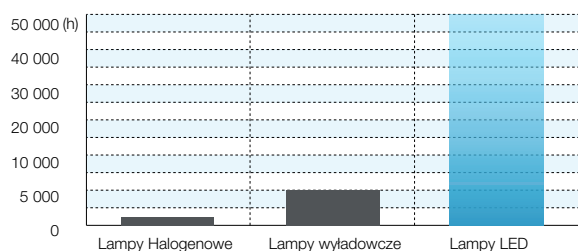


Widok z góry



Widok z boku

## Ekonomia



Niskie zużycie energii i wysoka sprawność LED-owych źródeł światła przekładają się na wymierne korzyści ekonomiczne poprzez redukcję kosztów związanych z użytkowaniem sali operacyjnej.

Diody LED zastosowane w lampach operacyjnych NEXUS, PROXY oraz w lampach zabiegowych ONYX charakteryzują się bardzo długim czasem pracy, szacowanym na ponad 50,000 godzin, co wielokrotnie przewyższa czas użytkowania tradycyjnych źródeł światła. Nie ma potrzeby częstej wymiany źródeł światła co znacznie ogranicza koszty i czynności serwisowe.

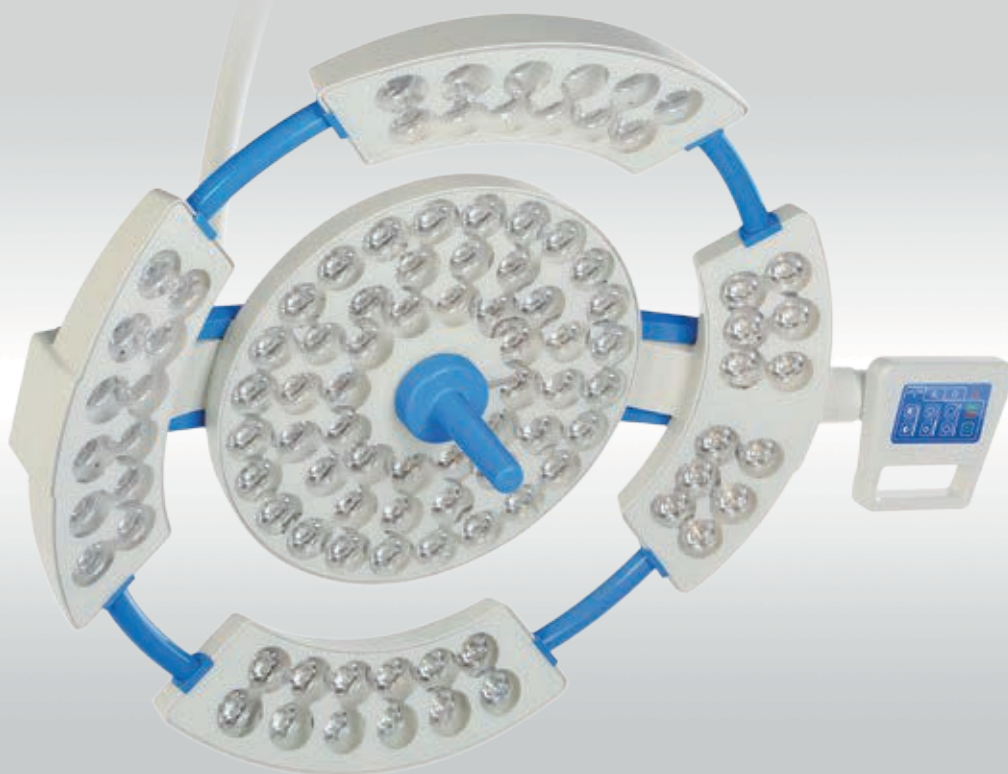
## Ochrona środowiska



LED-owe źródła światła nie zawierają ciężkich metali jak ołów, rtęć i innych niebezpiecznych substancji co ułatwia ich przyszłą utylizację. Aluminium, podstawowy materiał użyty do produkcji LED-ów może być łatwo poddany recyklingowi. Źródła światła w technologii LED nie wytwarzają szkodliwego promieniowania UV.

# NEXUS, PROXY i ONYX

Lampy operacyjne i zabiegowe

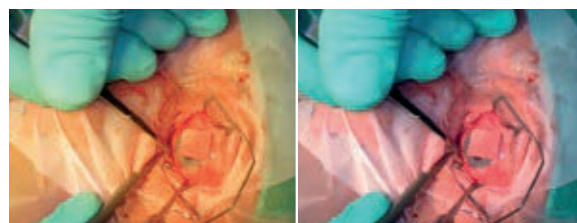
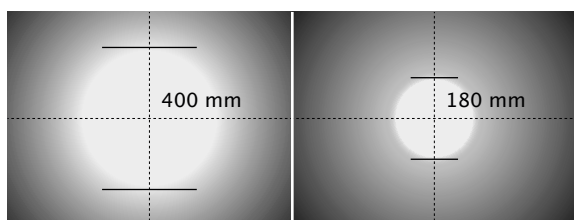


Głowica lampy

## Wydajność

Technologia LED zapewnia równomierny rozkład światła i pracę w warunkach bezcieniowych. Niewielkie promieniowanie ciepłe minimalizuje wzrost temperatury w okolicy głowy chirurga do niezauważalnego poziomu.

Wysoki poziom natężenia oświetlenia i współczynnik odwzorowania barw oraz odwzorowania barwy czerwonej ułatwiają operowanie szczególnie wąskich i głębokich ran. Wartość natężenia oświetlenia jest regulowana elektronicznie co pozwala na optymalne oświetlenie pola operacyjnego. W połączeniu z szerokim zakresem regulacji wielkości pola operacyjnego zapewnione są optymalne warunki wizualne.



Regulacja temperatury barwowej pozwala na zmianę kontrastu obserwowanej tkanki i redukuje zmęczenie oczu chirurga, co wpływa na komfort oraz ergonomię pracy personelu medycznego.



Funkcja ENDO, z regulowanym natężeniem zielonego oświetlenia ułatwia przeprowadzenie operacji endoskopowych.

# OL-01 / OL-02 / OL-03 / TL-01



Głowica lampy

Parametry lampy operacyjnej	OL-01	OL-02
Natężenie oświetlenia	160 000 lx	130 000 lx
Regulacja natężenia oświetlenia	5 – 100%	5 – 100%
Temperatura barwowa Tc (wersja ze stałą temperaturą barwową)	4300K (4800 K)*	4300K (4800K)*
Temperatura barwowa Tc (wersja z reg. temperaturą barwową)	(3700 – 5000 K)*	(3700 – 5000K)*
Średnica pola świetlnego d10 przy Ec	240 mm (180 – 400mm)*	240 mm (180 – 400mm)*
Zakres pracy bez konieczności ogniskowania	600 – 1500 mm	600 – 1500 mm
Wgłębność oświetlenia (L1+L2)	1300 mm	1300 mm
Współczynnik oddawania barw [Ra(1-8)]	> 95 (> 97)*	> 95 (> 97)*
Współczynnik oddawania barwy czerwonej [R9]	> 95 (> 97)*	> 95 (> 97)*
Oświetlenie endoskopowe o regulowanym natężeniu	Światło zielone	Światło zielone
Temperatura powierzchni obudowy czaszy po 60 min	< 40,00 ° C	< 40,00 ° C
Wzrost temperatury w okolicy głowy operatora	< 1,00 ° C	< 1,00 ° C
Napięcie zasilania strony pierwotnej	90 – 250 V AC	90 – 250 V AC
Pobór mocy (w zależności od wersji wykonania)	75W - 110W	60W - 90W
Napięcie zasilania czaszy	24 – 28V DC	24 – 28V DC
Żywotność LED-ów	> 50 000 godzin	> 50 000 godzin
Stopień ochrony głowicy	IP54	IP54

\* opcjonalne wersje wykonania

Na specjalne życzenie klienta możliwe jest wyprodukowanie lampy operacyjnej ze zmienionymi parametrami technicznymi, które to zmiany nie wpływają na bezpieczeństwo wyrobu.

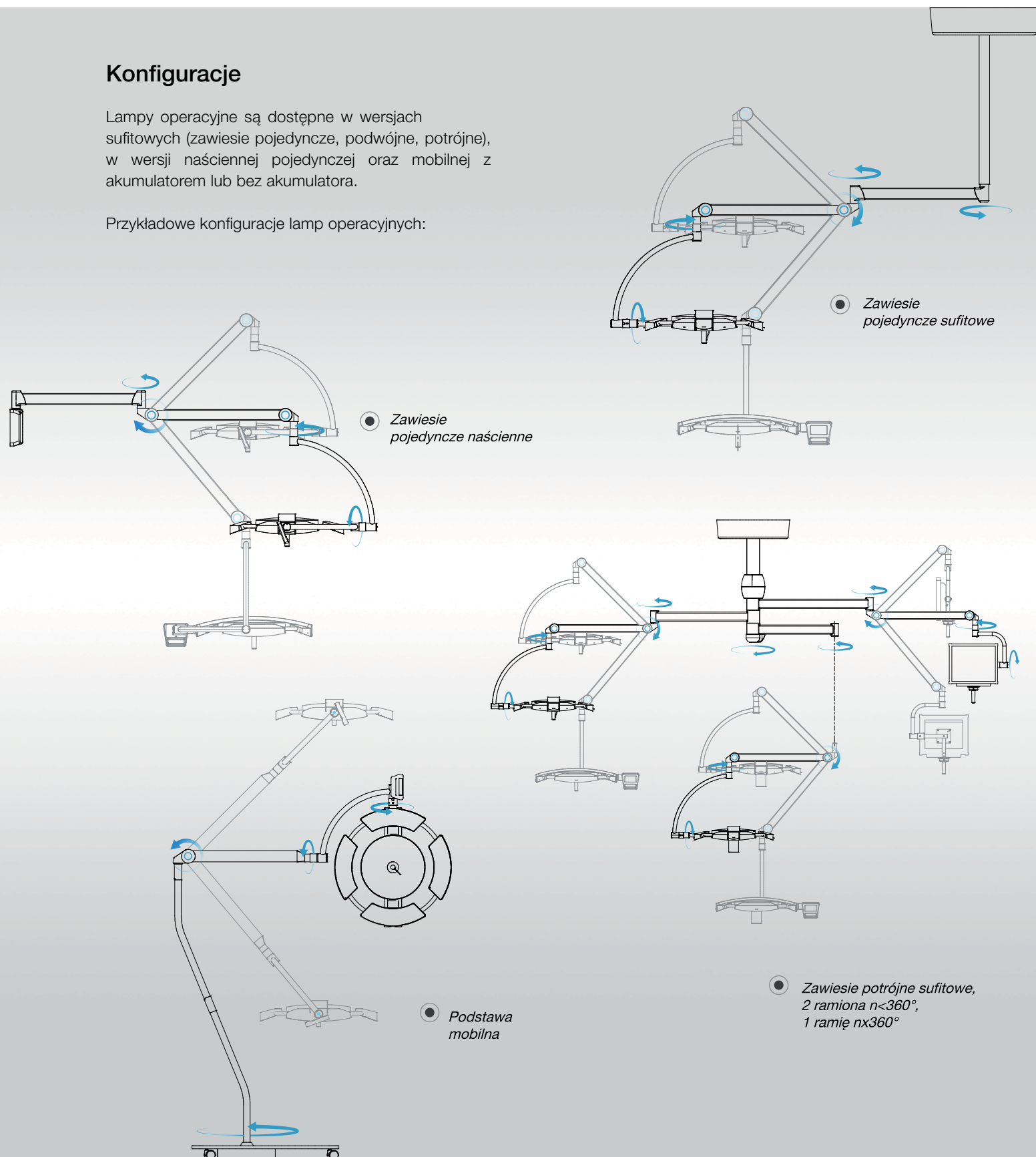
# NEXUS, PROXY i ONYX

Lampy operacyjne i Zabiegowe

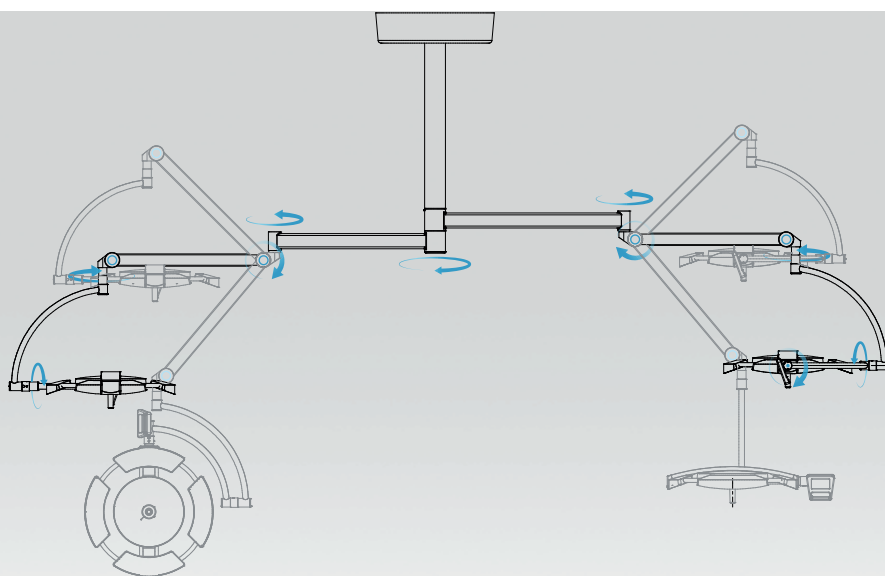
## Konfiguracje

Lampy operacyjne są dostępne w wersjach sufitowych (zawiesie pojedyncze, podwójne, potrójne), w wersji ściiennej pojedynczej oraz mobilnej z akumulatorem lub bez akumulatora.

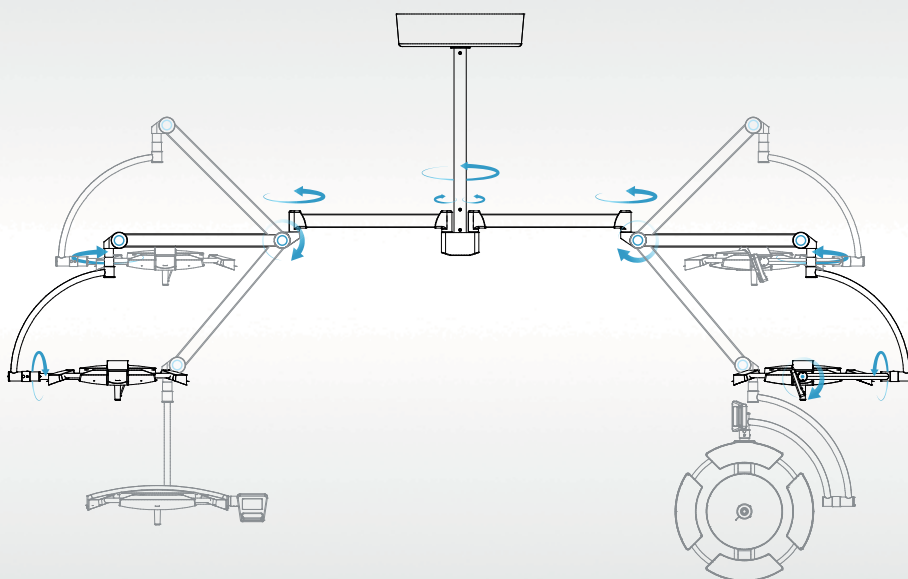
Przykładowe konfiguracje lamp operacyjnych:



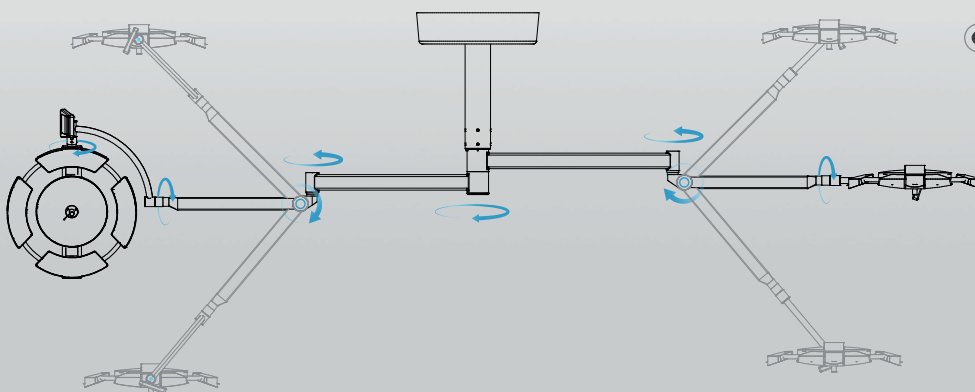
# Konfiguracje



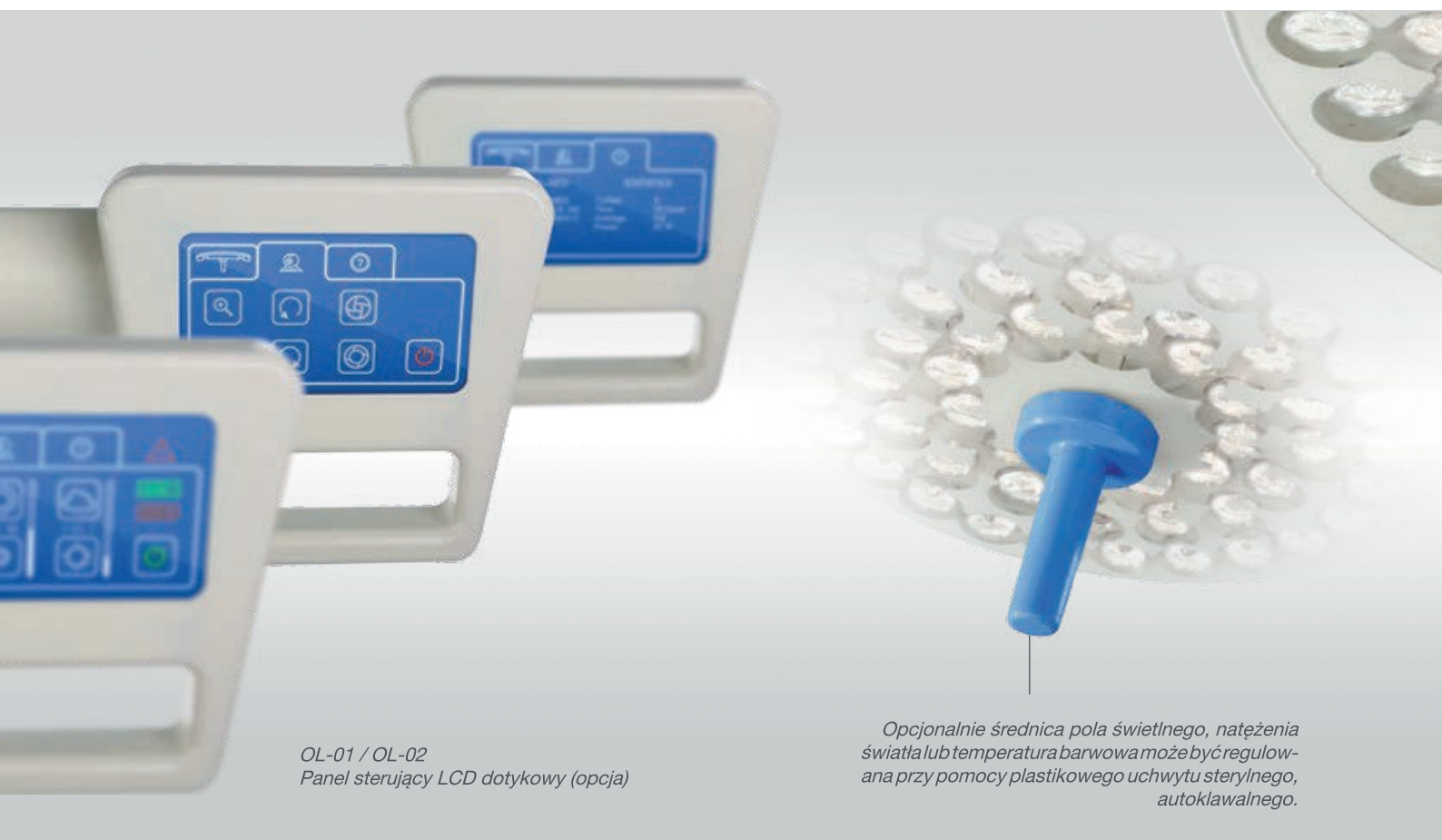
● Zawiesie podwójne sufitowe nx360°



● Zawiesie podwójne sufitowe typu „T” n<360°



● Zawiesie podwójne sufitowe do niskich pomieszczeń nx360°



OL-01 / OL-02  
Panel sterujący LCD dotykowy (opcja)

Opcjonalnie średnica pola świetlnego, natężenia światła lub temperatura barwowa może być regulowana przy pomocy plastikowego uchwyty sterylnego, autoklawalnego.

## Sterowanie i komunikacja

Standardowy panel sterujący sensorowy pozwala na regulacje:

- natężenia oświetlenia
- natężenia oświetlenia światła endoskopowego
- włączanie i wyłączenie lampy
- wielkości pola operacyjnego (opcja)
- regulacje temperatury barwowej (opcja)



Opcjonalny panel sterujący LCD dotykowy dodatkowo umożliwia regulacje funkcji kamery (zoom, przysłona manualna i auto, focus manualny i auto, stopklatka, obrót z blokadą >360°

## Dodatkowe funkcje (opcjonalne)

### Pomiar odległości od pola operacyjnego

Sensor zamontowany w lampie mierzy dystans od pola operacyjnego i reguluje natężenie oświetlenia.

### Inteligentne zarządzanie bezcieniowością

Sensor zamontowany w lampie rozpoznaje głowę chirurga gdy jest ona bezpośrednio pod wiązką światła i rozjaśnia lub przyciemnia dane LED-y, w celu eliminacji cienia z pola operacyjnego.

### Regulacja funkcji za pomocą uchwyty sterylnego

Uchwyty sterylne, autoklawalne mogą być użyte do regulacji 1-3 z podanych funkcji: natężenie oświetlenia, średnica pola świetlnego oraz temperatury barwowej.

### Synchronizacja lamp

Regulacja funkcji czasów lamp może być zsynchronizowana: gdy regulujemy funkcje jednej lampy, druga reguluje się automatycznie w taki sam sposób.

### Wskaźnik

Wskaźnik, światłem czerwonym pokazuje środek wiązki światła.

# Dodatkowe wyposażenie i funkcje



Kamera

Monitor

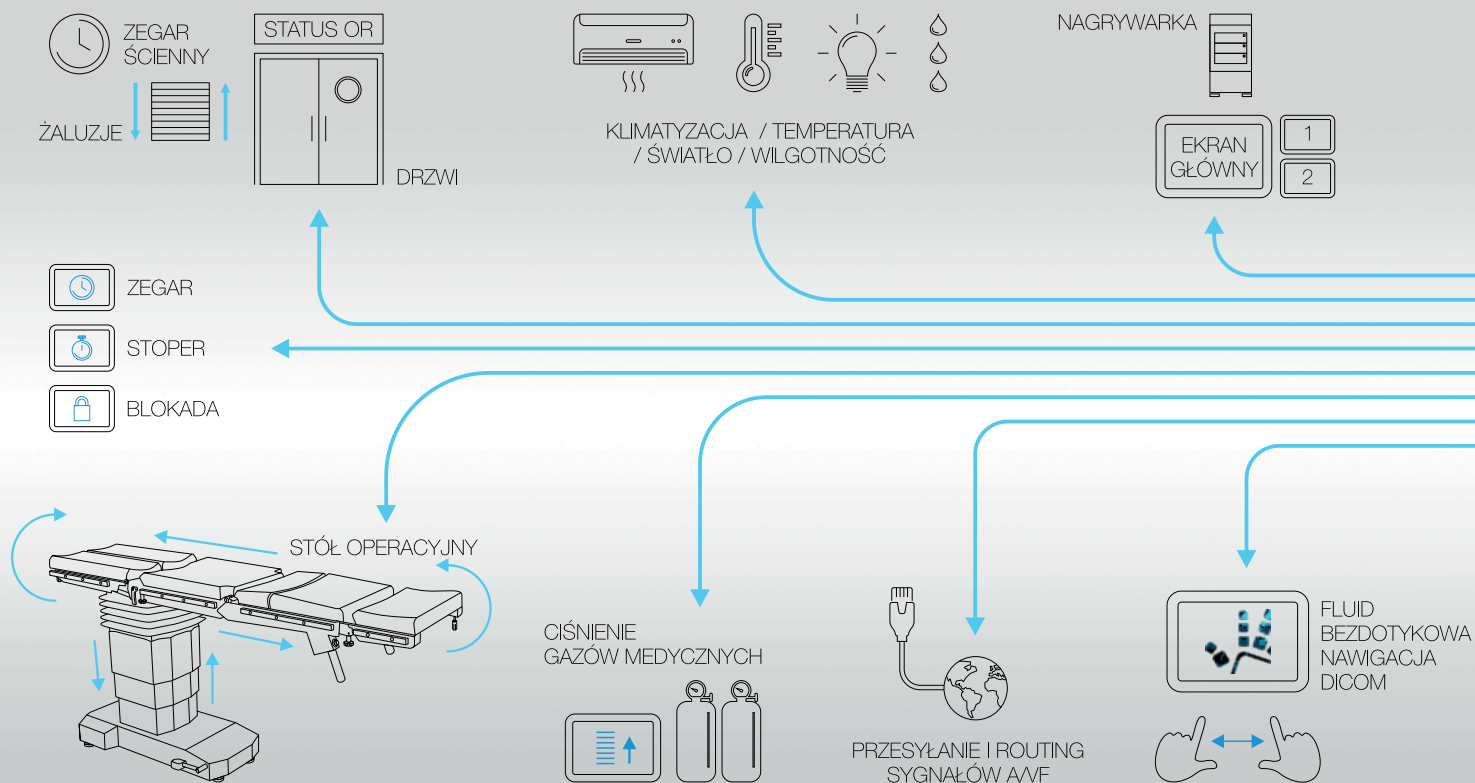


## Zintegrowany system wideo

Lampy operacyjne NEXUS OL-01 i OL-02 mogą być wyposażone w kamerę wideo, zamontowaną w centrum czaszy. Opcjonalnie lampa może być dostarczona z uchwytem sterylnym, który w przyszłości można zamienić na uchwyt z kamerą.

Kamera SONY, 1920 x 1080/30p Full HD, regulowana za pomocą panelu sterowania lampy lub panelu Systemu zarządzania OPERA.

Parametr	Opis
Przetwornik	1/2.8 typ Exmor™ CMOS sensor
Ilość pikseli	Ok. 3,27 megapiksela
Zoom cyfrowy	12x (240x z zoomem optycznym)
Kąt widzenia	55,4 ° do 2.9 °
System synchronizacji	Wewnętrzny
Obiektyw	Zoom optyczny 20x, f = od 4,7 mm (najkrótsza ogniskowa) do 94,0 mm (najdłuższa ogniskowa), od F1,6 do F3,5
Balans bieli	Automatyczny
Regulacja ostrości	Automatyczny
Ekspozycja	Automatyczna, regulacja migawki / przesłony
Video	Szczegóły
Wyjście wideo	Analogowe HD: komponentowe Y/Pb/Pr
Stosunek S/N	>50 dB
System sygnału	HD: 1080p/29,97, 1080p/25, 1080i/59,94, 1080i/50, 720/59,94p, 720/50p, 720p/29,97, 720p/25 SD: NTSC, PAL (640 x 360)



## System integracji OPERA

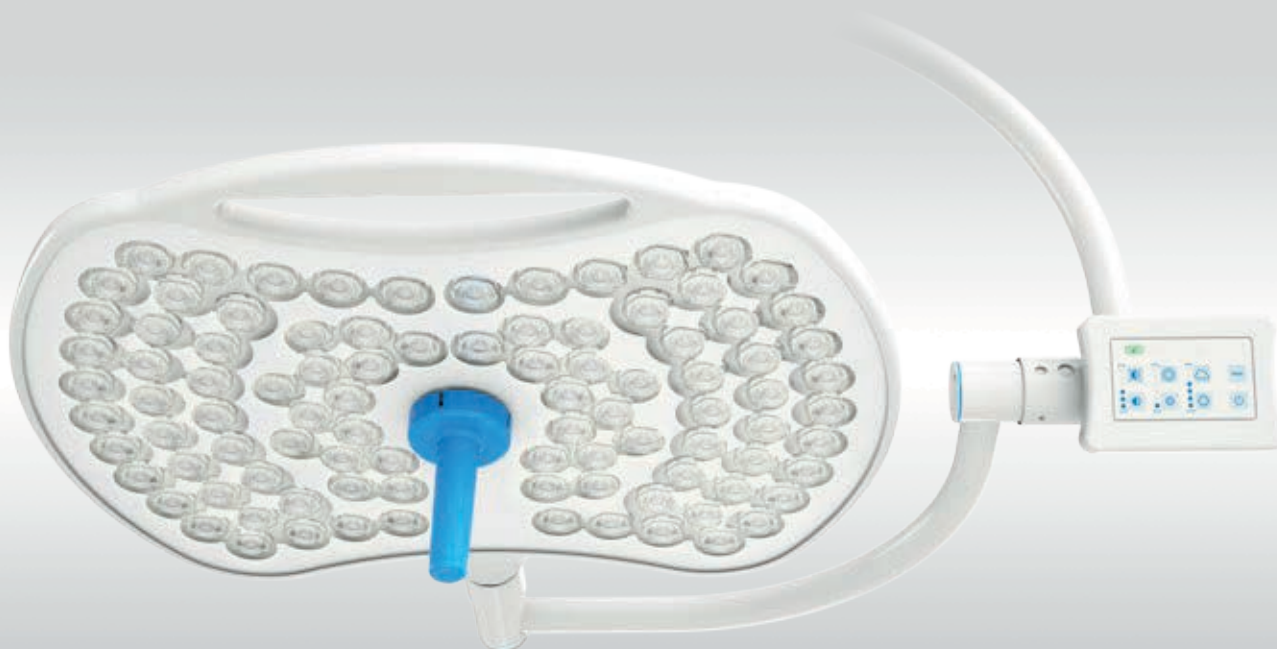
Zapewnia lepszą i łatwiejszą kontrolę sprzętu znajdującego się w sali operacyjnej. Jest systemem bardzo elastycznym, otwartym i modułowym, dzięki temu może być dostosowany do oczekiwań i wymagań klienta. Sterowanie odbywa się z poziomu panelu ściennego lub za pośrednictwem urządzenia bezprzewodowego.

Produkt jest bezpieczny, został sklasyfikowany jako wyrób medyczny klasy I i jest wytwarzany zgodnie z systemami ISO 9001, 13485 oraz innymi normami europejskimi. Prosty i przejrzysty interfejs użytkownika jest przyjazny w obsłudze, a co za tym idzie, minimalizuje ryzyko niewłaściwego użycia.



# System zarządzania OPERA





OL-03 / Czasza lampy

## Lampa operacyjna PROXY

Ekonomiczne rozwiązanie dla nowoczesnych lamp operacyjnych. Lampa zapewnia perfekcyjne parametry świetlne oraz pełną funkcjonalność, zapewnia regulacje natężenia oświetlenia, średnicy pola oświetlenia i temperatury barwowej.

Lampa nie może być wyposażona w kamerę zamontowaną w głowicy, jednakże może być ona zamontowana na osobnym ramieniu. Lampa nie może być również kontrolowana za pomocą systemu sterowania OPERA.

Wszystkie konfiguracje przedstawione na stronach 6 -7 są możliwe do realizacji.



# OL-03



OL-03 / Widok z tyłu lampy



OL-03 / Widok z boku lampy

Parametry lampy operacyjnej PROXY	OL-03
Natężenie oświetlenia	160 000 lx
Regulacja natężenia oświetlenia	5 – 100%
Temperatura barwowa Tc (wersja z regulowaną temperaturą barwową)	3800 – 4800 K
Średnica pola świetlnego d10 przy Ec	230 mm – 400mm
Zakres pracy bez konieczności ogniskowania	700 – 1400 mm
Wgłębność oświetlenia (L1+L2)	1200 mm
Współczynnik oddawania barw [Ra(1-8)]	> 96
Współczynnik oddawania barwy czerwonej [R9]	> 93 (> 95)*
Oświetlenie endoskopowe o regulowanym natężeniu	Zielone światło
Temperatura powierzchni obudowy czaszy po 60 min	< 40,00 ° C
Wzrost temperatury w okolicy głowy operatora	< 1,00 ° C
Napięcie zasilania strony pierwotnej	90 – 250 V AC
Pobór mocy	80 W
Napięcie zasilania czaszy	24 – 28V DC
Żywotność LED-ów	> 50 000
Stopień ochrony głowicy	IP54

\* opcjonalne wersje wykonania

Na specjalne życzenie klienta możliwe jest wyprodukowanie lampy operacyjnej ze zmienionymi parametrami technicznymi, które to zmiany nie wpływają na bezpieczeństwo wyrobu.



Lampa zabiegowa ONYX, 60 000 lx

## Lampy INFIMED ONYX TL-01

Lampy ONYX są używane w salach operacyjnych oraz zabiegowych, oddziałach intensywnej opieki medycznej, oddziałach neonatologicznych, anestezjologicznych, dentystrycznych, dermatologicznych, ginekologicznych, weterynaryjnych czy oddziałach sekcyjnych.

Są dostępne w wersjach o różnym poziomie natężenia oświetlenia. Lampy zabiegowe mogą mieć od 30 000 do 140 000 lx.

Lampa o natężeniu oświetlenia 100 000 lx, opcjonalnie z funkcją regulacji wielkości pola operacyjnego może być wykorzystywana jako wspomagająca lampa operacyjna. Natężenie oświetlenia oraz opcjonalna regulacja wielkości pola operacyjnego są sterowane elektronicznie z panelu sterującego.

Lampy ONYX są dostępne w wersji sufitowej pojedynczej, naściennej pojedynczej oraz mobilnej z akumulatorem lub bez akumulatora.



Panel sterujący (standard)



Panel sterujący (opcja)



# TL-01



Lampa operacyjna ONYX, 100 000 lx z regulacją wielkości pola operacyjnego

Lampa zabiegowa ONYX, 30 000 lx

Parametr	ONYX 60 000/100 00 lx	IONYX 30 000 lx
Natężenie oświetlenia Ec	60 000 lx / (100 000 lx)*	30 000 lx
Regulacja natężenia oświetlenia	10 – 100%	10 – 100%
Temperatura barwowa	4300K (4800K)*	4300K (4800K)*
Średnica pola świetlnego	260 mm / (240 – 340 mm)*	180 mm
Współczynnik oddawania barw	> 92 (> 95)*	>92 (>95)*
Współczynnik oddawania barwy czerwonej	>90 (> 92)*	(>90)
Temperatura powierzchni obudowy czaszy po 60 min	< 40,00° C	< 40,00 ° C
Wzrost temperatury w okolicy głowy operatora	< 1,00° C	< 1,00 ° C
Napięcie zasilania strony pierwotnej	90 – 250 V AC	90 – 250 V AC
Pobór mocy (w zależności od wersji wykonania)	25W - 60 W	14W - 20W
Napięcie zasilania czaszy	24 – 28V DC	24 – 28V DC
Żywotność LED-ów	> 50 000	> 50 000 godzin
Stopień ochrony głowicy	IP54	IPX2

\* opcjonalne wersje wykonania

Na specjalne życzenie klienta możliwe jest wyprodukowanie lampy operacyjnej ze zmienionymi parametrami technicznymi, które to zmiany nie wpływają na bezpieczeństwo wyrobu.