




LOTUS

WYDAJNY SYSTEM TORSYJNYCH
ULTRADŹWIĘKÓW



BOWA
EINFACH SICHER



LOTUS – technologia torsyjnych ultradźwięków dla zwiększenia bezpieczeństwa

Ultradźwięki – kiedyś i dziś

Noże ultradźwiękowe są stosowane w laparoskopii od lat 90. XX wieku. Są to noże operacyjne aktywowane przez energię ultradźwięków, wykorzystywane do cięcia i koagulacji tkanek. Z technologicznego punktu widzenia, nóż ultradźwiękowy to instrument mechaniczny z ostrzem drgającym z częstotliwością

36000 Hz, co czyni go skutecznym narzędziem do jednoczesnego cięcia i koagulacji.

Energia ultradźwięków umożliwia szybką dysekcję bez konieczności stosowania prądu wysokich częstotliwości.

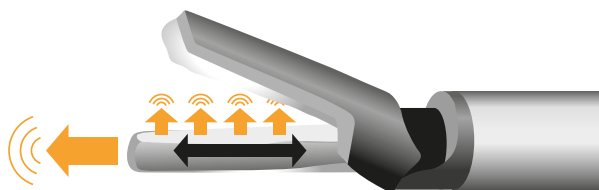


Nowa technologia torsyjnych ultradźwięków

Dzięki systemowi LOTUS można cieszyć się z korzyści płynących z użytkowania noża ultradźwiękowego najnowszej generacji. System LOTUS generuje energię poprzeczną do osi instrumentu, co wpływa na zmniejszenie jej ubytków. Naczynia

mogą być zamykane szybko i bezpiecznie. Opatentowana technologia ultradźwięków torsyjnych czyni system LOTUS bardzo wydajnym.

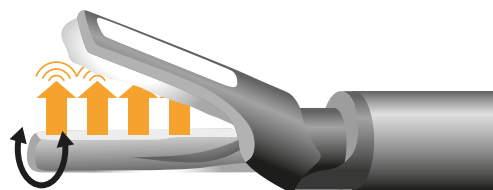
Większe bezpieczeństwo



Prezentacja zasady działania

Konwencjonalne instrumenty ultradźwiękowe

Energia jest podawana wzdłużnie w kierunku końcówki instrumentu, który prowadzi do strat energii rozpraszanej w tym miejscu, co może skutkować niezamierzoną dystalną penetracją tkanki.



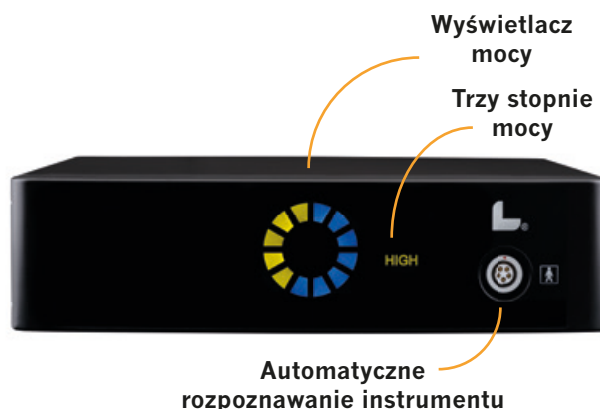
Prezentacja zasady działania

System torsyjnych ultradźwięków LOTUS

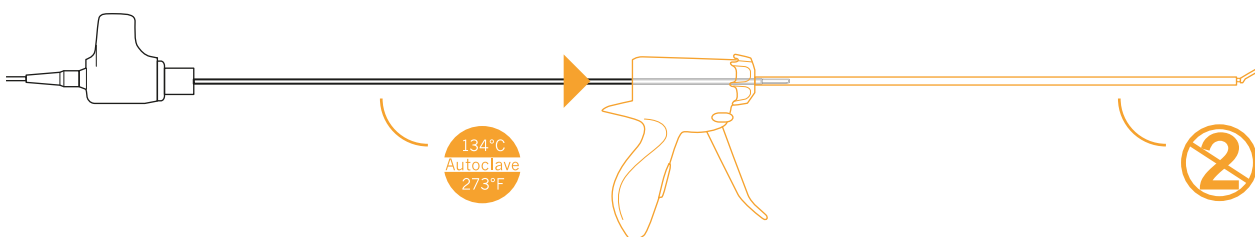
Energia w systemie LOTUS jest kierowana prostopadle (90°) do osi noża. To w powiązaniu z geometrią łopatek koncentruje energię w części szczękowej, co wpływa na zwiększenie bezpieczeństwa. Zmniejsza się ryzyko niezamierzonej penetracji dystalnej.

Skompresowana energia najwyższej jakości

- Bezpieczeństwo: kontrolowany przepływ energii na końcówce instrumentu
- Oszczędność czasu: cięcie i koagulacja za pomocą jednego instrumentu
- Precyzja: efektywna dyssekcja i hemostatyczne zamykanie naczyń dzięki dotykowemu sprzężeniu zwrotnemu.



Podłącz i używaj



Przetwornik ultradźwiękowy LOTUS

Montaż bez użycia dodatkowych narzędzi

Uchwyt

Łatwy montaż na zasadzie Plug'n Play

Pełna kontrola w Twoich rękach



Szybkość cięcia noża ultradźwiękowego LOTUS jest ściśle zależna od siły nacisku na spust.

Świetne przełożenie nacisku na spust na precyzyjną kontrolę cięcia.

Prosta obsługa, precyzyjna operacja



Wydajny i efektywny

Nożyczki dysekcyjne

Nożyczki dysekcyjne LOTUS zostały zaprojektowane do szybkiej i precyzyjnej hemostatycznej dyssekcji tkanek. Wąski, zakrzywiony nóż posiada wyźłobienia skupiające energię, ułatwiające dokładną dyssekcję w żądanym miejscu.

Resektor do wątroby

Resektor do wątroby LOTUS został zaprojektowany specjalnie do użycia na mięszonej tkance wątroby. Większa powierzchnia kontaktowa tworzy silniejszy efekt hemostatyczny.



Nożyczki dysekcyjne

Wąski nóż z wyźłobieniami skupiającymi energię do dokładnej dyssekcji



Resektor do wątroby

Większa powierzchnia kontaktowa dla uzyskania silniejszego efektu hemostatycznego.

Informacje do zamówienia



Nożyczki dysekcyjne LOTUS



Typ	Dł.		REF
Chirurgia otwarta 200, szczęka prosta	176 mm	Uchwyt (jednorazowy, 10 szt./op.)	DS4-200SD
		Przetwornik (wielorazowego użytku)	SV3-200
Laparoskopia 400, szczęka zakrzywiona	349 mm	Uchwyt (jednorazowy, 10 szt./op.)	DS4-400CD
		Przetwornik (wielorazowego użytku)	ES4-400CT*
Bariatria 500, szczęka prosta	435 mm	Uchwyt (jednorazowy, 10 szt./op.)	DS4-500SD
		Przetwornik (wielorazowego użytku)	SV3-500

* tylko generatory LG4 serii 4 z emisją 6 wersji oprogramowania lub wyższą. Wersje wcześniejsze muszą być wykorzystywane z przetwornikiem CV3-400.


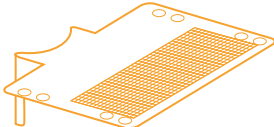
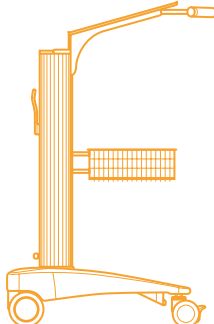
Resektor do wątroby LOTUS



Typ	Dł.		REF
Chirurgia otwarta 200, szczęka prosta	176 mm	Uchwyt (jednorazowy, 10 szt./op.)	LR4-200SD
		Przetwornik (wielorazowego użytku)	LR3-200
Laparoskopia 400, szczęka prosta	349 mm	Uchwyt (jednorazowy, 10 szt./op.)	LR4-400SD
		Przetwornik (wielorazowego użytku)	LR3-400

LOTUS Generator serii 4		LG4
-------------------------	---	-----

Akcesoria opcjonalne

	Typ	REF
	Włącznik nożny LOTUS LG4	LF4
	Pochyła półka do integracji z ARC CART	902-924
	LOTUS CART (wózek na urządzenie), zmontowany składający się z: 902-024 LOTUS CART, zdemontowany 902-921 Uchwyt 902-912 Koszyk 902-100 Narzędzia	902-070

Informacje techniczne

Przegląd danych technicznych	LOTUS Generator serii 4
Częstotliwość sieciowa	50/60Hz
Napięcie sieciowe	100–240V (+/- 10%)
Bezpiecznik sieciowy	Bezpiecznik sieciowy wewnątrz urządzenia
Maks. pobór mocy	150VA
Szerokość x wysokość x głębokość	340 x 95 x 340 mm
Waga	4,3 kg
Wyświetlacz	Technologia cienkowarstwowa
Klasyfikacja zgodnie z dyrektywą WE 93/42/EWG	IIb
Klasa ochronności zgodnie z normą EN 60601-1	I
Typ zgodnie z EN 60601-1	BF
REF	LG4
Częstotliwość wyjściowa	36 kHz
Moc wyjściowa	70 W (± 30 W)*
Tryb pracy	Naprzedmiennie 3/30 sekund (wł. / wył.)

* Zależnie od typu przetwornika

Warunki otoczenia dla magazynowania i transportu

Temperatura	-10°C do +50°C
Względna wilgotność powietrza	10% do 90%
Ciśnienie powietrza	500 hPa do 1060 hPa

Warunki otoczenia dla eksploatacji

Temperatura	+10°C do +30°C
Względna wilgotność powietrza	30% do 75%
Ciśnienie powietrza	810 hPa do 1060 hPa

BOWA
EINFACH SICHER

BOWA-electronic GmbH & Co. KG
Heinrich-Hertz-Strasse 4 – 10
72810 Gomaringen | Germany

Telefon +49 (0) 7072-6002-0
Telefaks +49 (0) 7072-6002-33
info@bowa.de | bowa-medical.com



SRA Developments Ltd
a BOWA-electronic GmbH & Co. KG company
Bremridge House, Bremridge,
Ashburton, Devon, TQ13 7JX, UK